



Electrolux



electrolux.com/register



PL Instrukcja obsługi | Płyta grzejna

KGS6424BX



Witamy w świecie marki Electrolux! Dziękujemy za wybór naszego urządzenia.



Wskazówki dotyczące użytkowania, broszury, pomoc w rozwiązywaniu problemów oraz informacje dotyczące serwisu i napraw:
www.electrolux.com/support

Producent zastrzega sobie możliwość wprowadzenia zmian bez wcześniejszego powiadomienia.

SPIS TREŚCI

1. INFORMACJE DOTYCZĄCE BEZPIECZEŃSTWA.....	2
2. WSKAZÓWKI DOTYCZĄCE BEZPIECZEŃSTWA.....	5
3. INSTALACJA.....	8
4. OPIS URZĄDZENIA.....	12
5. CODZIENNA EKSPLOATACJA.....	12
6. WSKAZÓWKI I PORADY.....	14
7. KONSERWACJA I CZYSZCZENIE.....	14
8. ROZWIĄZYWANIE PROBLEMÓW.....	16
9. DANE TECHNICZNE.....	17
10. EFEKTYWNOŚĆ ENERGETYCZNA.....	19
11. OCHRONA ŚRODOWISKA.....	20

1. ⚠ INFORMACJE DOTYCZĄCE BEZPIECZEŃSTWA

Przed przystąpieniem do instalacji i rozpoczęciem eksploatacji urządzenia należy uważnie zapoznać się z dołączoną instrukcją obsługi. Producent nie odpowiada za obrażenia ciała ani szkody spowodowane nieprawidłową instalacją lub eksploatacją urządzenia. Należy zachować instrukcję obsługi w bezpiecznym i łatwo dostępnym miejscu w celu wykorzystania w przyszłości.

1.1 Bezpieczeństwo dzieci i osób o ograniczonych zdolnościach ruchowych

- Urządzenie mogą obsługiwać dzieci po ukończeniu ósmego roku życia oraz osoby o ograniczonych zdolnościach fizycznych, sensorycznych lub umysłowych, a także nieposiadające odpowiedniej wiedzy lub doświadczenia, jeśli będą one nadzorowane lub zostaną poinstruowane w zakresie bezpiecznego korzystania z urządzenia i będą

świadome związanych z tym zagrożeń. Dzieci w wieku poniżej 8 lat i osoby o znacznym stopniu niepełnosprawności nie powinny zbliżać się urządzenia, jeśli nie znajdują się pod stałym nadzorem.

- Należy dopilnować, aby dzieci nie bawiły się urządzeniem .
- Przechowywać opakowanie w miejscu niedostępnym dla dzieci lub zutylizować je w odpowiedni sposób.
- **OSTRZEŻENIE:** Podczas działania urządzenia jego nieosłonięte elementy nagrzewają się do wysokiej temperatury. Dzieci i zwierzęta domowe nie powinny się zbliżać do pracującego lub stygnącego urządzenia.
- Jeśli urządzenie wyposażono w blokadę uruchomienia, zaleca się jej włączenie.
- Dzieci nie powinny zajmować się czyszczeniem ani konserwacją urządzenia bez odpowiedniego nadzoru.

1.2 Ogólne zasady bezpieczeństwa

- Urządzenie jest przeznaczone wyłącznie do stosowania w kuchni.
- Urządzenie to przeznaczone jest do użytku domowego w pomieszczeniach zamkniętych.
- Urządzenie to można używać w biurach, pokojach hotelowych, pokojach w pensjonatach, domach dla gości w gospodarstwach rolnych i innych podobnych miejscach, gdzie użytkowanie nie przekracza średniego poziomu użytkowania w gospodarstwie domowym.
- **OSTRZEŻENIE:** Podczas działania urządzenia jego nieosłonięte elementy nagrzewają się do wysokiej temperatury. Należy zachować ostrożność, aby nie dotknąć elementów grzejnych.
- **OSTRZEŻENIE:** Pozostawienie bez nadzoru potraw zawierających tłuszcz lub olej na włączonej płycie grzejnej może być przyczyną pożaru.
- Nigdy nie używać wody do gaszenia pożaru przygotowywanej żywności. Wyłączyć urządzenie i przykryć płomień np. kocem przeciwpożarowym lub pokrywą.

- **OSTRZEŻENIE:** Urządzenia nie wolno zasiląć przez zewnętrzny wyłącznik, np. programator czasowy, ani ze źródła zasilania często wyłączanego przez zakład energetyczny.
- **PRZESTROGA:** Gotowanie powinno odbywać się pod nadzorem. Należy zapewnić stały nadzór nad krótkim gotowaniem.
- **OSTRZEŻENIE:** Zagrożenie pożarem: Nie przechowywać przedmiotów na powierzchni gotowania.
- Na powierzchni płyty grzejnej nie wolno kłaść przedmiotów metalowych, jak sztucce lub pokrywki do garnków, ponieważ mogą one bardzo się rozgrzać.
- Nie uruchamiać urządzenia przed zainstalowaniem go w zabudowie.
- Do czyszczenia urządzenia nie wolno używać sprzętów czyszczących parą.
- Jeśli przewód zasilający uległ uszkodzeniu, należy zlecić jego wymianę producentowi urządzenia, autoryzowanemu centrum serwisowemu lub też innej kompetentnej osobie, aby uniknąć niebezpieczeństwa.
- Jeśli urządzenie podłączono bezpośrednio do źródła zasilania, należy zastosować wyłącznik z rozłączaniem pełnobiegunowym i izolacją styków. Należy całkowicie odłączyć urządzenie zgodnie z warunkami podanymi w kategorii III napięcia przepięcia. Powyższa zasada nie obejmuje przewodu uziemiającego.
- Podczas prowadzenia kabla należy upewnić się, że nie ma on bezpośredniego kontaktu (na przykład za pomocą osłony tulejowej) z elementami, które mogą osiągnąć temperaturę wyższą o 50°C od temperatury w pomieszczeniu.
- **OSTRZEŻENIE:** Używać wyłącznie osłon do płyty grzejnej wyprodukowanych przez producenta urządzenia lub określonych w instrukcji przez producenta urządzenia jako odpowiednich, lub dostarczonych z urządzeniem. Użycie nieodpowiednich osłon może skutkować wypadkiem.

2. WSKAZÓWKI DOTYCZĄCE BEZPIECZEŃSTWA

To urządzenie jest przeznaczone na następujące rynki: PL

2.1 Instalacja

OSTRZEŻENIE!

Urządzenie może zainstalować i podłączyć wyłącznie wykwalifikowana osoba.

OSTRZEŻENIE!

Zagrożenie odniesieniem obrażeń lub uszkodzeniem urządzenia.

- Usunąć wszystkie elementy opakowania.
- Nie instalować ani nie używać uszkodzonego urządzenia.
- Należy postępować zgodnie z instrukcją instalacji dołączoną do urządzenia.
- Zachować minimalne odstępów od innych urządzeń i mebli.
- Zachować ostrożność podczas przenoszenia urządzenia, ponieważ jest ono ciężkie. Należy zawsze stosować rękawice ochronne i mieć na stopach pełne obuwie.
- Po przycięciu zabezpieczyć krawędzie blatu przed wilgocią za pomocą odpowiedniego uszczelnacza.
- Zabezpieczyć spód urządzenia przed dostępem pary i wilgoci.
- Nie instalować urządzenia przy drzwiach ani pod oknem. Zapobiegnie to możliwości strącenia gorącego naczynia z urządzenia przy otwieraniu okna lub drzwi.
- Instalując urządzenie nad szufladami, należy zapewnić wystarczająco dużo miejsca między dolną częścią urządzenia a górną szufladą, aby umożliwić prawidłowy obieg powietrza.
- Spód urządzenia może się mocno nagrzewać. Zamontować pod urządzeniem niepalną płytę, która uniemożliwi dostęp do urządzenia od spodu.

2.2 Podłączenie elektryczne

OSTRZEŻENIE!

Zagrożenie pożarem i porażeniem prądem elektrycznym.

- Wszystkie połączenia elektryczne powinny być wykonane przez wykwalifikowanego elektryka.
- Urządzenie musi być uziemione.
- Przed wykonaniem jakiegokolwiek czynności upewnić się, że urządzenie jest odłączone od zasilania.
- Upewnić się, że parametry na tabliczce znamionowej odpowiadają parametrom znamionowym źródła zasilania.
- Upewnić się, że urządzenie jest prawidłowo zainstalowane. Luźny lub niewłaściwy przewód zasilający bądź wtyczka (jeśli dotyczy) może być przyczyną przegrzania się styków.
- Użyć odpowiedniego przewodu zasilającego.
- Nie dopuszczać do splątania się przewodu zasilającego.
- Upewnić się, że zainstalowano zabezpieczenie przed porażeniem prądem.
- Użyć zacisku odciażającego na przewodzie.
- Podczas podłączania urządzenia do gniazda sieciowego upewnić się, że przewód zasilający lub jego wtyczka (jeśli dotyczy) nie będzie dotykać rozgrzanych elementów urządzenia lub naczyń.
- Nie stosować rozgałęźników ani przedłużaczy.
- Należy uważać, aby nie uszkodzić wtyczki (jeśli dotyczy) ani przewodu zasilającego. Wymianę uszkodzonego przewodu zasilającego należy zlecić autoryzowanemu centrum serwisowemu lub wykwalifikowanemu elektrykowi.
- Zarówno dla elementów znajdujących się pod napięciem, jak i zaizolowanych części, zabezpieczenie przed porażeniem prądem należy zamocować w taki sposób, aby nie można go było odłączyć bez użycia narzędzi.

- Podłączyć wtyczkę do gniazda elektrycznego dopiero po zakończeniu instalacji. Należy zadbać o to, aby po zakończeniu instalacji urządzenia wtyczka przewodu zasilającego była łatwo dostępna.
- Jeśli gniazdo elektryczne jest obluzowane, nie wolno podłączać do niego wtyczki.
- Odłączając urządzenie, nie należy ciągnąć za przewód zasilający. Należy zawsze ciągnąć za wtyczkę sieciową.
- Konieczne jest zastosowanie odpowiednich wyłączników obwodu zasilania: wyłączników automatycznych, bezpieczników topikowych (typu wykręcanego – wyjmowanych z oprawki), wyłączników różnicowoprądowych oraz styczników.
- W instalacji elektrycznej należy zastosować wyłącznik obwodu umożliwiający odłączenie urządzenia od zasilania na wszystkich biegunach. Wyłącznik obwodu musi mieć rozwarcie styków wynoszące minimum 3 mm.

2.3 Podłączenie do instalacji gazowej

UWAGA!

Butlę z gazem należy zawsze stawiać na płaskiej poziomej powierzchni (zawór gazowym na górze).

- Wszystkie połączenia instalacji gazowej powinna wykonać wykwalifikowana osoba.
- Przed przystąpieniem do instalacji należy upewnić się, że urządzenie zostało dostosowane do miejscowych warunków zasilania (typu gazu oraz jego ciśnienia).
- Zapewnić cyrkulację powietrza wokół urządzenia.
- Informacje dotyczące dopływu gazu znajdują się na tabliczce znamionowej.
- Omawiane urządzenie nie jest podłączone do wyciągu gazów spalinowych. Urządzenie należy podłączyć zgodnie z aktualnie obowiązującymi przepisami dotyczącymi instalacji. Postępować zgodnie z wymogami dotyczącymi zapewnienia odpowiedniej wentylacji.

2.4 Sposób używania

OSTRZEŻENIE!

Zagrożenie odniesieniem obrażeń, oparzeniem i porażeniem prądem.

UWAGA!

Korzystanie z gazowego urządzenia do gotowania powoduje wytwarzanie ciepła, wilgoci i produktów spalania w pomieszczeniu, w którym jest zainstalowane. Prosimy upewnić się, że kuchnia jest dobrze wentylowana, szczególnie gdy używane jest to urządzenie.

Przy długotrwałym, intensywnym użytkowaniu tego urządzenia potrzebna być może dodatkowa wentylacja, na przykład zwiększenia wentylacji mechanicznej i dodatkowa wentylacja w celu bezpiecznego usunięcia produktów spalania do powietrza na zewnątrz (zewnętrzny), zapewniająca jednocześnie wymianę powietrza w pomieszczeniu. Przed zainstalowaniem dodatkowej wentylacji należy skonsultować się z odpowiednio wykwalifikowaną osobą.

- Nie zmieniać parametrów technicznych urządzenia.
- Przed pierwszym użyciem należy usunąć wszystkie opakowania, etykiety i folię ochronną (jeśli dotyczy).
- Upewnić się, że otwory wentylacyjne nie są zatkane.
- Nie pozostawiać urządzenia bez nadzoru podczas pracy.
- Po każdym użyciu wyłączyć pole grzejne.
- Nie kłaść sztućców ani pokrywek naczyń na polach grzejnych. Mogą one się mocno rozgrzać.
- Nie wolno obsługiwać urządzenia mokrymi rękami lub gdy ma ono kontakt z wodą.
- Nie używać urządzenia jako powierzchni roboczej ani miejsca do przechowywania.
- Gorący olej może pryskać podczas wkładania do niego żywności.

OSTRZEŻENIE!

Zagrożenie pożarem i wybuchem

- Pod wpływem wysokiej temperatury tłuszcze i olej mogą uwalniać łatwopalne opary. Nie zbliżać płomienia ani rozgrzanych przedmiotów do tłuszczu i oleju podczas gotowania.
- Może dojść do samozapłonu oparów wydzielanych z bardzo gorącego oleju.
- Zużyty olej z resztkami żywności może zapalić się w niższej temperaturze niż świeży olej.
- Nie umieszczać produktów łatwopalnych ani przedmiotów nasączonych łatwopalnymi produktami w pobliżu lub na urządzeniu.

OSTRZEŻENIE!

Zagrożenie uszkodzeniem urządzenia.

- Nie stawiać gorących naczyń na panelu sterowania.
- Nie dopuszczać do wygotowania się potrawy.
- Należy uważać, aby nie dopuścić do upadku urządzenia lub naczyń na urządzenie. Powierzchnia może ulec uszkodzeniu.
- Nigdy nie zostawiać włączonego palnika bez naczynia lub z pustym naczyniem.
- Nie kłaść folii aluminiowej na urządzeniu.
- Używać wyłącznie naczyń o odpowiednich kształtach i średnicy większej niż średnica palników.
- Upewnić się, że naczynia stoją centralnie nad palnikami.
- Nie używać dużych naczyń, które wystają poza krawędzie urządzenia. Może to spowodować uszkodzenie blatu.
- Należy upewnić się, że płomień nie zgasł po przekręceniu pokrętki z położenia maksymalnego do minimalnego.
- Używać wyłącznie akcesoriów dostarczonych z urządzeniem.
- Nie instalować dyfuzora płomienia na palniku.
- Nie dopuszczać do kontaktu płyty grzejnej z płynami kwasowymi, takimi jak ocet, sok z cytryny czy środek do usuwania kamienia. Może to spowodować matowe plamy.

- Odbarwienie emalii lub stali nierdzewnej nie ma wpływu na działanie urządzenia.

2.5 Konserwacja i czyszczenie

OSTRZEŻENIE!

Nie demontować przycisków, pokręteł ani uszczelkek z panelu sterowania. Woda może dostać się do wnętrza urządzenia, powodując uszkodzenia.

- Aby zapobiec uszkodzeniu powierzchni urządzenia, należy regularnie ją czyścić.
- Przed rozpoczęciem czyszczenia urządzenia należy je wyłączyć i poczekać, aż ostygnie.
- Urządzenia nie wolno czyścić wodą pod ciśnieniem ani parą wodną.
- Czyścić urządzenie za pomocą wilgotnej szmatki. Stosować wyłącznie obojętne detergenty. Nie używać produktów ściernych, myjek do szorowania, rozpuszczalników ani metalowych przedmiotów.
- Nie myć palników w zmywarce.

2.6 Usługi

- Aby naprawić urządzenie, należy skontaktować się z autoryzowanym centrum serwisowym. Należy stosować wyłącznie oryginalne części zamienne.

2.7 Utylizacja

OSTRZEŻENIE!

Zagrożenie odniesieniem obrażeń lub uduszeniem.

- Aby uzyskać informacje dotyczące prawidłowej utylizacji produktu, należy skontaktować się z lokalnymi władzami.
- Odłączyć urządzenie od źródła zasilania.
- Odciać przewód zasilający blisko urządzenia i oddać do utylizacji.
- Spłaszczyc zewnętrzne rury gazowe.

3. INSTALACJA

⚠ OSTRZEŻENIE!

Patrz rozdział dotyczący bezpieczeństwa.

3.1 Przed instalacją

Przed przystąpieniem do instalacji płyty grzejnej należy zapisać poniższe informacje umieszczone na tabliczce znamionowej. Tabliczka znamionowa znajduje się w dolnej części płyty grzejnej.

Model:
Numer produktu:
Numer seryjny

3.2 Podłączenie do instalacji gazowej

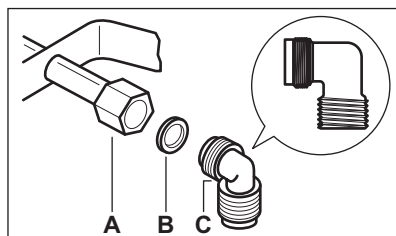
⚠ OSTRZEŻENIE!

Poniższe instrukcje dotyczące instalacji, podłączenia i konserwacji są przeznaczone dla wykwalifikowanych osób, które muszą się do nich stosować zgodnie z obowiązującymi normami oraz miejscowymi przepisami.

Należy zastosować połączenia sztywne lub elastyczny wąż ze stali nierdzewnej, zgodnie z obowiązującymi przepisami. Stosując elastyczne węże metalowe, należy zadbać o to, aby nie wchodziły one w kontakt z ruchomymi częściami ani nie uległy zgnieceniu. Należy również zachować ostrożność, gdy płytę grzejną montuje się wraz z piekarnikiem.



Upewnić się, że ciśnienie gazu doprowadzanego do urządzenia jest zgodne z zalecanymi wartościami. Połączenie regulowane mocuje się do złącza urządzenia za pomocą gwintowanej nakrętki R 1/2". Skręć części, nie używając nadmiernej siły, a następnie ustawić połączenie we właściwym położeniu i wszystko dokręcić.



- A.** Końcówka rury
 - B.** Podkładka dołączona do urządzenia
 - C.** Kolanko dołączona do urządzenia
- Gaz płynny**

Jeśli doprowadzany jest gaz płynny, należy zastosować gumowy uchwyt przewodu. Należy w każdym przypadku założyć uszczelkę. Następnie należy kontynuować podłączenie do instalacji gazowej.

Wąż elastyczny można zastosować, jeśli:

- nie będzie nagrzewany do temperatury przekraczającej 30°C;
- nie jest dłuższy niż 1500 mm;
- nie ma wewnętrznych uszkodzeń utrudniających przepływ gazu;
- nie jest narażony na tarcie lub skręcanie;
- nie styka się z ostrymi krawędziami ani narzędziami;
- można łatwo sprawdzić jego stan techniczny.

Kontrola stanu technicznego węża elastycznego polega na sprawdzeniu, czy:

- nie jest pęknięty lub rozcięty i nie posiada śladów przypalenia na obu końcach oraz na całej długości;
- materiał nie stwardniał i nadal wykazuje normalną elastyczność;

- obejmymy mocujące nie są zardzewiałe;
- nie upłynął termin jego trwałości eksploatacyjnej.

Po stwierdzeniu jednej lub kilku wad nie należy naprawiać węża, lecz go wymienić.

⚠ OSTRZEŻENIE!

Po zakończeniu instalacji należy upewnić się, że uszczelnienie wszystkich złączy węża jest prawidłowe. Stosować roztwór mydłany, a nie płomień!

3.3 Wymiana dysz

1. Zdjąć ruszty znad palników.
2. Zdjąć pokrywy i głowice palników.
3. Za pomocą klucza nasadowego 7 odkręcić dysze i wymienić je na dysze przeznaczone dla dostępnego rodzaju gazu (patrz: tabela w rozdziale „Dane techniczne”).
4. Zmontować części, wykonując tą samą procedurę w odwrotnej kolejności.
5. Wymienić tabliczkę znamionową (znajdującą się obok króćca przyłączeniowego gazu) na odpowiednią dla nowego rodzaju gazu. Tabliczka znajduje się w torebce dołączonej do urządzenia.

Jeśli ciśnienie dostarczanego gazu jest zmienne lub inne niż wymagane, należy zainstalować odpowiedni reduktor ciśnienia na rurze doprowadzającej gaz.

3.4 Przystawienie na gaz G 2.350

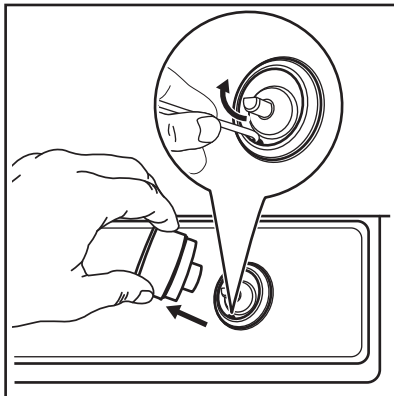


W celu przystawienia na gaz G 2.350 prosimy skontaktować się z autoryzowanym punktem serwisowym.

3.5 Regulacja minimalnego poziomu

Aby wyregulować minimalny poziom palników:

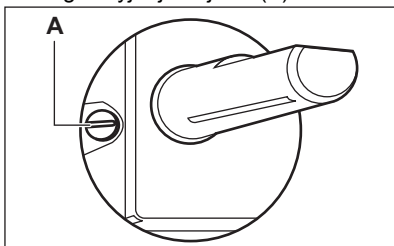
1. Zapalić palnik.
2. Obrócić pokrętkę w położenie minimalne.
3. Zdjąć pokrętkę i uszczelkę.



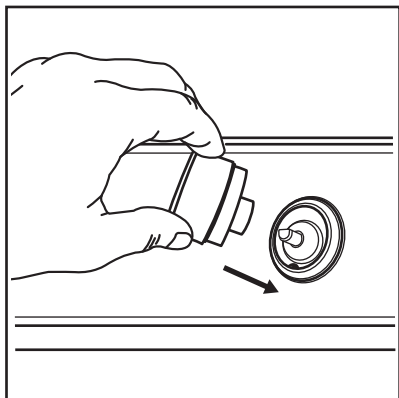
⚠ OSTRZEŻENIE!

Uważać, aby nie uszkodzić uszczelki. Nie używać ostrych narzędzi do jej demontażu.

4. Za pomocą cienkiego śrubokręta wyregulować położenie śruby regulacyjnej obejścia (A).



5. Zmiana:
 - z gazu ziemnego G20 20 mbar / G20Y20 20 mbar na gaz płynny G30/G31 37 mbar, należy całkowicie dokręcić śrubę regulacyjną obejścia.
 - z gazu płynnego G30/G31 37 mbar na gaz ziemny G20 20 mbar / G20Y20 20 mbar, należy odkręcić śrubę regulacyjną obejścia o około 1/2 obrotu.
6. Zamontować z powrotem uszczelkę i pokrętkę.



⚠ OSTRZEŻENIE!

Upewnić się, że uszczelka znajduje się w pierwotnym położeniu.

⚠ OSTRZEŻENIE!

Należy upewnić się, że płomień nie zgasł po przekręceniu pokręćla z położenia maksymalnego do minimalnego.

3.6 Podłączenie do sieci elektrycznej

- Upewnić się, że napięcie znamionowe i moc podane na tabliczce znamionowej są zgodne z napięciem i obciążalnością miejscowej instalacji zasilającej.
- Urządzenie wyposażono w przewód zasilający. Przewód musi mieć wtyczkę odpowiednią do obciążenia wskazanego na tabliczce znamionowej. Wtyczkę należy podłączyć do odpowiedniego gniazda.
- Należy używać wyłącznie prawidłowo zamontowanego gniazda elektrycznego z uziemieniem.
- Należy zadbać o to, aby po zakończeniu instalacji urządzenia wtyczka przewodu zasilającego była łatwo dostępna.
- Odłączając urządzenie, nie należy ciągnąć za przewód zasilający. Należy zawsze ciągnąć za wtyczkę sieciową.
- Podłączenie urządzenia do zasilania za pomocą przedłużacza, adaptera lub rozgałęźnika stwarza zagrożenie pożarem. Upewnić się, że parametry uziemienia odpowiadają normom oraz przepisom.

- Nie dopuszczać do nagrzania przewodu zasilającego do temperatury wyższej niż 90°C.

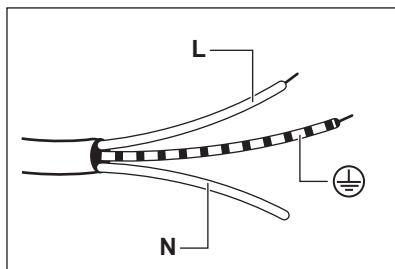



Niebieski przewód neutralny połączyć z zaciskiem oznaczonym literą „N”. Brązowy (lub czarny) przewód fazowy podłączyć do zacisku oznaczonego literą „L”. Przewód fazowy powinien być stale podłączony.

3.7 Przewód zasilający

Do wymiany należy użyć wyłącznie przewodu specjalnego lub jego odpowiednika. Typ przewodu: H03V2V2-F T90.

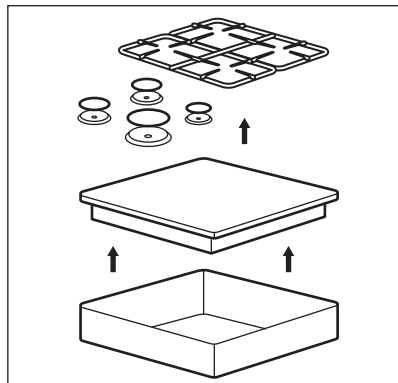
Należy sprawdzić, czy przekrój przewodu jest wystarczający do napięcia i temperatury roboczej urządzenia. Żółto-zielony przewód ochronny musi być o około 2 cm dłuższy od brązowego (lub czarnego) przewodu fazowego.



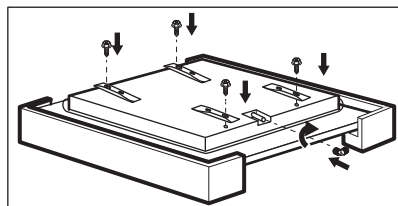
1. Podłączyć zielono-żółty przewód (uziemiający) do zacisku oznaczonego literą „E” lub symbolem uziemienia  albo kolorami żółtym i zielonym.
2. Podłączyć niebieski przewód (neutralny) do zacisku oznaczonego literą „N” lub kolorem niebieskim.
3. Podłączyć brązowy przewód (liniowy) do zacisku oznaczonego literą „L”. Musi on być zawsze podłączony do fazy w sieci.

3.8 Montaż

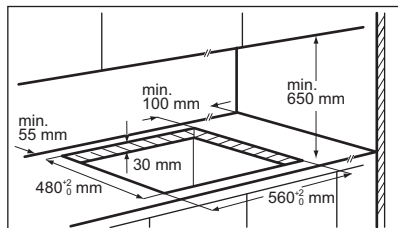
1.



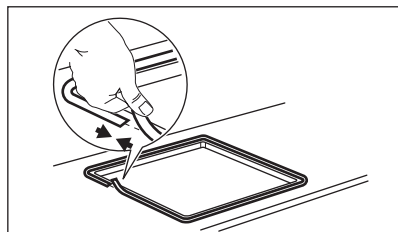
2.



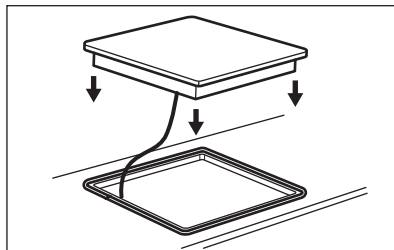
3.



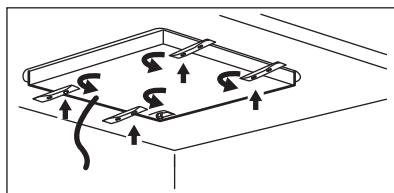
4.



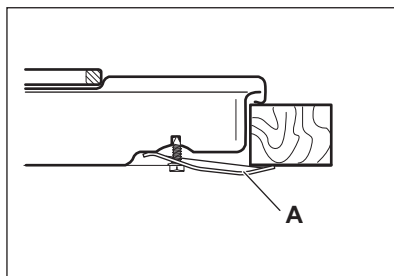
5.



6.

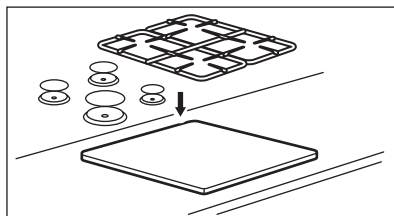


7.



A) dołączony uchwyt

8.



⚠ UWAGA!

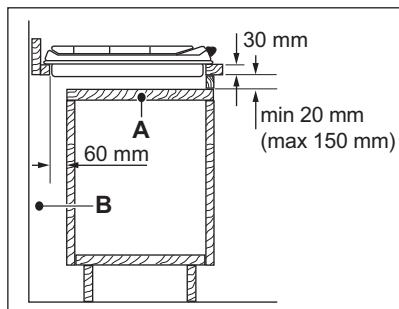
Urządzenie można zainstalować wyłącznie na płaskim blacie roboczym.

3.9 Możliwości zabudowy

Przegroda zamontowana pod płytą grzejną musi dać się łatwo wyjąć i umożliwić

swobodny dostęp w razie wymaganej interwencji.

Szafka kuchenna z drzwiami



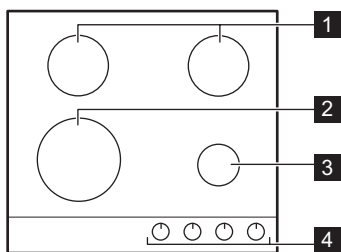
- A. Wyjmowana przegroda
- B. Przestrzeń na podłączenia

Szafka kuchenna z piekarnikiem

Podłączenie do sieci elektrycznej płyty kuchennej i piekarnika należy wykonać osobno ze względów bezpieczeństwa oraz w celu umożliwienia łatwego wyjęcia piekarnika z szafki.

4. OPIS URZĄDZENIA

4.1 Układ powierzchni gotowania



- 1 Średni palnik
- 2 Duży palnik
- 3 Mały palnik
- 4

4 Pokręta sterowania

4.2 Pokręto sterowania

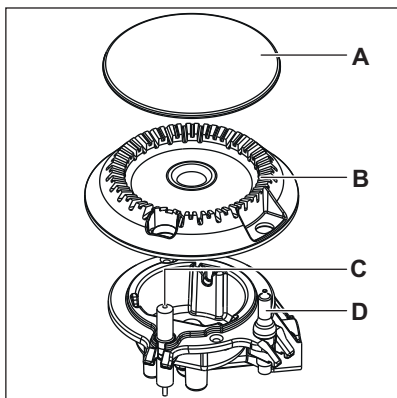
Symbol	Opis
	brak dopływu gazu / położenie wyłączenia
	położenie zapłonu / maksymalny dopływ gazu
	minimalny dopływ gazu

5. CODZIENNA EKSPLOATACJA

OSTRZEŻENIE!

Patrz rozdział dotyczący bezpieczeństwa.

5.1 Widok palnika



- A. Pokrywa palnika
- B. Głowica palnika
- C. Elektroda zapłonowa
- D. Termopara

5.2 Zapalanie palnika



Palnik należy zapalić przed postawieniem na nim naczynia.



OSTRZEŻENIE!

Podczas korzystania z otwartego płomienia w kuchni należy zachować szczególną ostrożność. Producent nie ponosi żadnej odpowiedzialności w przypadku niewłaściwego obchodzenia się z ogniem.

1. Nacisnąć i obrócić pokrętkę sterującą przeciwnie do ruchu wskazówek zegara, do położenia maksymalnego dopływu gazu (0).
2. Przytrzymać wciśniętą pokrętkę sterującą do 10 sekund. Umożliwi to rozgrzanie się termopary. W przeciwnym razie nastąpi przerwanie dopływu gazu.
3. Wyregulować wielkość płomienia po jego ustabilizowaniu się.



Jeżeli po kilku próbach nadal nie można zapalić płomienia, należy sprawdzić, czy głowica i pokrywa palnika znajdują się we właściwym położeniu.



OSTRZEŻENIE!

Nie należy wciskać pokrętła sterującego dłużej niż 15 sekund. Jeśli palnik nie zapali się w ciągu 15 sekund, należy zwolnić pokrętkę, obrócić je do położenia wyłączenia i odczekać co najmniej 1 minutę przed ponowną próbą zapalenia płomienia.



UWAGA!

W razie braku elektryczności można uruchomić palnik bez zapalarki elektrycznej. Wtedy należy zbliżyć płomień do palnika, obrócić pokrętkę sterowania przeciwnie do ruchu wskazówek zegara do położenia maksymalnego dopływu gazu i wcisnąć je. Przytrzymać wciśniętą pokrętkę sterowania przez maksymalnie 10 sekund, aby umożliwić rozgrzanie się termopary.



Jeśli palnik przypadkowo zgaśnie, należy obrócić pokrętkę do położenia wyłączenia i odczekać co najmniej 1 minutę przed ponowną próbą zapalenia płomienia.



Iskrownik może uruchomić się automatycznie po włączeniu dopływu gazu, zakończeniu instalacji lub przerwie w dostawie prądu. Jest to normalne zjawisko.



Płyta grzejna jest wyposażona w zawory stopniowe. Dzięki nim regulacja płomienia jest bardziej precyzyjna.

5.3 Wyłączanie palnika

Aby zgasić płomień, należy obrócić pokrętkę w położenie wyłączenia ●.

OSTRZEŻENIE!

Przed zdjęciem naczyń z palnika należy zawsze zmniejszyć lub zgasić płomień.

6. WSKAZÓWKI I PORADY

OSTRZEŻENIE!

Patrz rozdział dotyczący bezpieczeństwa.

6.1 Naczynia

UWAGA!

Nie używać naczyń żeliwnych, glinianych, ceramicznych ani płyt tostowych lub grillowych. Stal nierdzewna może się odbarwić pod wpływem nadmiernego ogrzewania.

OSTRZEŻENIE!

Nie umieszczać jednego naczynia na dwóch palnikach.

OSTRZEŻENIE!

Nie ustawiać nad palnikiem niestabilnych ani uszkodzonych naczyń, aby uniknąć rozlania ich zawartości i potencjalnych obrażeń.

UWAGA!

Upewnić się, że spody naczyń nie znajdują się zbyt blisko pokrętki sterującego. W przeciwnym razie pokrętło może rozgrzać się od płomienia.

UWAGA!

Upewnić się, że uchwyty naczyń nie wystają poza krawędź urządzenia.

UWAGA!

Aby zapewnić maksymalną stabilność płomienia i zmniejszyć zużycie gazu, należy umieszczać naczynia centralnie nad palnikiem.

6.2 Średnica naczyń



Stosować wyłącznie naczynia o średnicy dostosowanej do średnicy palników.

Palnik	Średnica naczyń (mm)
Duży palnik	180 - 260
Średni palnik	120 - 240
Mały palnik	80 - 180

7. KONSERWACJA I CZYSZCZENIE

OSTRZEŻENIE!

Patrz rozdział dotyczący bezpieczeństwa.

7.1 Informacje ogólne

- Czyścić płytę grzejną po każdym użyciu.
- Zawsze używać naczyń z czystym dnem.

- Zarysowania lub ciemne plamy na powierzchni nie mają wpływu na działanie płyty grzejnej.
- Stosować odpowiednie środki przeznaczone do czyszczenia powierzchni płyty grzejnej.

Stal nierdzewna

- Elementy ze stali nierdzewnej należy umyć wodą, a następnie osuszyć miękką ściereczką.
- Aby usunąć pozostałości przypalonych potraw, tłuszczu i uporczywe plamy, należy przed przystąpieniem do czyszczenia przez kilka minut namaczać je wodą z niewielką ilością łagodnego detergentu.
- Aby uniknąć uszkodzenia stalowych powierzchni, należy stosować środki czyszczące przeznaczone specjalnie do czyszczenia powierzchni ze stali nierdzewnej.
- Nie stosować środków czyszczących zawierających substancje żrące, jak chlorki, ani nie czyścić powierzchni środkami dezynfekującymi, środkami do usuwania plam lub rdzy ani środkami do czyszczenia metodą zanurzeniową.

7.2 Ruszty nad palnikami



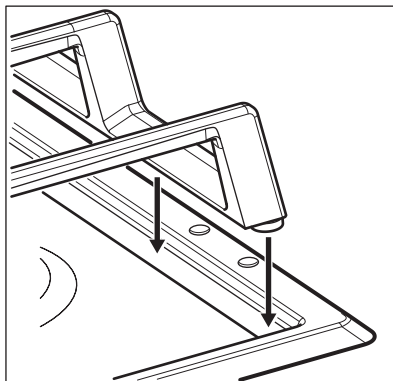
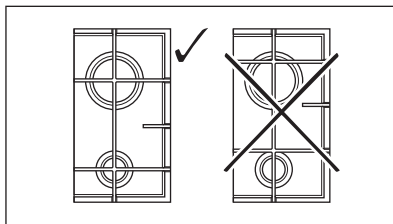
Rusztów nad palnikami nie można myć w zmywarce. Należy je myć ręcznie.

1. Aby ułatwić czyszczenie płyty grzejnej, można zdjąć ruszty znad palników.



Należy zachować szczególną ostrożność podczas zakładania rusztów nad palnikami, aby nie uszkodzić powierzchni płyty grzejnej.

2. Ponieważ po procesie emaliowania pozostają czasem ostre krawędzie, należy zachować ostrożność podczas ręcznego mycia i osuszania rusztów. W razie potrzeby trudne do usunięcia plamy należy usuwać za pomocą pasty do czyszczenia.
3. Po wyczyszczeniu rusztów należy umieścić je we właściwym położeniu.
4. Aby palnik działał prawidłowo, należy upewnić się, że ramiona rusztów są umieszczone symetrycznie nad palnikiem.



7.3 Czyszczenie płyty grzejnej

- **Usuwać natychmiast:** stopiony plastik, folię, cukier oraz zabrudzenia z potraw zawierających cukier. W przeciwnym razie zabrudzenia mogą spowodować uszkodzenie płyty grzejnej. Uważać, aby się nie oparzyć.
- **Usunąć, gdy płyta grzejna wystarczająco ostygnie:** ślady osadu kamienia i wody, plamy tłuszczu, metaliczne odbarwienia. Przetrzeć płytę grzejną wilgotną szmatką z dodatkiem delikatnego detergentu. Po wyczyszczeniu wytrzeć płytę grzejną do sucha miękką szmatką.
- Emaliowane części, pokrywy i głowice palników należy myć ciepłą wodą z dodatkiem płynu do mycia naczyń, a następnie dokładnie osuszyć przed ponownym założeniem.

7.4 Czyszczenie elektrod zapłonowych

Metalowe elektrody zapłonowe z izolacją ceramiczną umożliwiają zapłon gazu. Aby uniknąć problemów z zapłonem, elementy te należy utrzymywać w czystości, a także

sprawdzać, czy otwory w głowicach palników nie są zatkane.

7.5 Okresowa konserwacja

Należy okresowo wzywać przedstawiciela lokalnego autoryzowanego punktu

serwisowego w celu sprawdzenia stanu przyłącza gazu i reduktora ciśnienia (jeśli jest zamontowany).

8. ROZWIĄZYWANIE PROBLEMÓW

OSTRZEŻENIE!

Patrz rozdział dotyczący bezpieczeństwa.

8.1 Co zrobić, gdy...

Problem	Prawdopodobna przyczyna	Środek zaradczy
Brak iskry podczas uruchamiania zapalarki.	Płyta grzejna nie jest podłączona do zasilania lub jest podłączona nieprawidłowo.	Sprawdzić, czy płytę grzejną podłączono prawidłowo do zasilania.
	Zadziałał bezpiecznik.	Sprawdzić, czy przyczyną nieprawidłowego działania jest bezpiecznik. Jeżeli nadal będzie dochodzić do wyzwalań bezpiecznika, należy skontaktować się z wykwalifikowanym elektrykiem.
Płomień gaśnie natychmiast po zapaleniu.	Pokrywa i głowica palnika nie są prawidłowo ułożone.	Prawidłowo ułożyć pokrywę i głowicę palnika.
	Termopara nie rozgrzała się wystarczająco.	Po zapaleniu się płomienia przytrzymać wciśnięte pokrętko przez maksymalnie 10 sekund.
Obręcz płomienia jest nierówna.	Głowica palnika jest zatkana pozostałościami potraw.	Sprawdzić, czy dysza nie jest zablokowana i czy głowica palnika jest czysta.

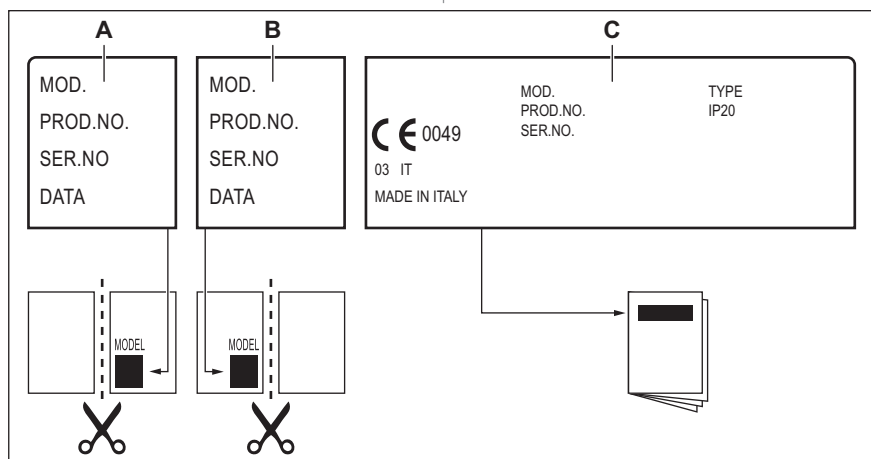
8.2 Jeśli nie można znaleźć rozwiązania...

Jeżeli rozwiązanie problemu we własnym zakresie nie jest możliwe, należy skontaktować się ze sprzedawcą lub autoryzowanym punktem serwisowym. Należy podać dane z tabliczki znamionowej. Należy upewnić się, że płyta grzejna była użytkowana prawidłowo. W przeciwnym razie

interwencja pracownika serwisu lub sprzedawcy może być płatna nawet w okresie gwarancyjnym. Informacje dotyczące obsługi klienta oraz warunków gwarancji znajdują się w broszurze gwarancyjnej.

8.3 Naklejki znajdujące się w torebce z akcesoriami

Naklejki należy przykleić w następujących miejscach:



- A. Na karcie gwarancyjnej i odesłać tę część (jeśli dotyczy).
- B. Na karcie gwarancyjnej i zachować tę część (jeśli dotyczy).

- C. Na instrukcji obsługi.

9. DANE TECHNICZNE

9.1 Wymiary płyty grzejnej

Szerokość	595 mm
Głębokość	510 mm

9.2 Inne dane techniczne

MOC CAŁKOWITA:	Parametry gazu:	G20 (2E) 20 mbar	7,65 kW
		G20Y20 (2EY20) 20 mbar	7,45 kW
	Gaz zamiennik:	G2.350 (2ELs) 13 mbar G30/G31 (3B/P) 37/37 mbar	7,45 kW 549 g/h
Zasilanie elektryczne:	220-240 V ~ 50-60 Hz		
Kategoria urządzenia:	II2EY20Ls3B/P		

Podłączenie do instalacji gazowej: R 1/2"

Klasa urządzenia: 3

9.3 Średnice obejścia

PALNIK	Ø OBEJŚCIA 1/100 mm
Duży palnik	45
Średni palnik	33
Mały palnik	26

9.4 Palniki do GAZU ZIEMNEGO G20 20 mbar

PALNIK	MOC ZNAMIONOWA kW	MOC MINIMALNA kW	OZNACZENIE DYSZY
Duży palnik	2,95	0,75	119°
Średni palnik	1,85	0,6	92
Mały palnik	1,0	0,33	70

9.5 Palniki na GAZ ZIEMNY G20Y20 20 mbar

PALNIK	MOC ZNAMIONOWA w kW	MOC MINIMALNA kW	OZNACZENIE DYSZY
Duży palnik	2,95	0,75	119°
Średni palnik	1,75	0,6	92
Mały palnik	1,0	0,33	70

9.6 Palniki do GAZU PŁYNNEGO G30/G31 37/37 mbar

PALNIK	MOC ZNAMIONOWA kW	MOC MINIMALNA kW	OZNACZENIE DYSZY	PRZEPŁYW ZNAMIONOWY GAZU g/h
Duży palnik	2,75	0,95	76x	200
Średni palnik	1,9	0,6	65	138
Mały palnik	1,0	0,33	46	73

9.7 Palniki do GAZU ZIEMNEGO G2.350 13 mbar

PALNIK	MOC ZNAMIONOWA w kW	MOC MINIMALNA w kW	OZNACZENIE DYSZY
Duży palnik	2,75	0,75	153

PALNIK	MOC ZNAMIONOWA w kW	MOC MINIMALNA w kW	OZNACZENIE DYSZY
Średni palnik	1,8	0,6	126
Mały palnik	1,1	0,33	98x

Zestaw montażowy można zamówić w autoryzowanym punkcie serwisowym.

10. EFEKTYWNOŚĆ ENERGETYCZNA

10.1 Informacje o produkcji zgodnie z normą UE 66/2014

Oznaczenie modelu	CGS6424BX, EGS6424SX, KGS6424BX		
Typ płyty grzejnej	Płyta grzejna do zabudowy		
Liczba palników gazowych	4		
Sprawność energetyczna na palnik (EE gas burner)	Lewy tylny – średni	59.5%	
	Prawy tylny – średni	59.5%	
	Lewy przedni – duży	57.4%	
	Prawy przedni – mały	nie dotyczy	
Sprawność energetyczna płyty gazowej (EE gas hob)	58.8%		

EN 30-2-1: Domowe urządzenia do gotowania i pieczenia spalające gaz – Część 2-1: Racjonalne zużycie energii – Postanowienia ogólne



10.2 Oszczędzanie energii

- Przed użyciem urządzenia należy upewnić się, że palniki i ruszty nad palnikami prawidłowo zamontowano.
- Stosować wyłącznie naczynia o średnicy dostosowanej do średnicy palników.
- Naczynie powinno być wyśrodkowane nad palnikiem.
- Należy podgrzewać tylko tyle wody, ile jest potrzebne.
- W miarę możliwości należy zawsze przykrywać naczynia pokrywką.
- Kiedy ciecz zacznie wrzeć, zmniejszyć płomień i gotować powoli.
- Jeśli to możliwe, używać szybkowaru. Należy zapoznać się z jego instrukcją.

10.3 Informacje o produkcji dotyczące poboru mocy i maksymalnego czasu do osiągnięcia odpowiedniego trybu niskiego poboru mocy

Zużycie energii w trybie wyłączenia	0.3 W
Maksymalny czas potrzebny na automatyczne przejście urządzenia do odpowiedniego trybu niskiego poboru mocy	2 min

11. OCHRONA ŚRODOWISKA

Materiały oznaczone symbolem  należy poddać utylizacji. Opakowanie urządzenia włożyć do odpowiedniego pojemnika w celu przeprowadzenia recyklingu. Należy zadbać o ponowne przetwarzanie odpadów urządzeń elektrycznych i elektronicznych, aby chronić środowisko naturalne oraz ludzkie zdrowie. Nie wolno wyrzucać urządzeń oznaczonych symbolem  razem z odpadami domowymi.

Należy zwrócić produkt do miejscowego punktu ponownego przetwarzania lub skontaktować się z odpowiednimi władzami miejskimi.

Electrolux Appliances AB - Contact Address:
Al. Powstancow Slaskich 26, 30-570 Krakow,
Poland







electrolux.com

867388226-A-152025

